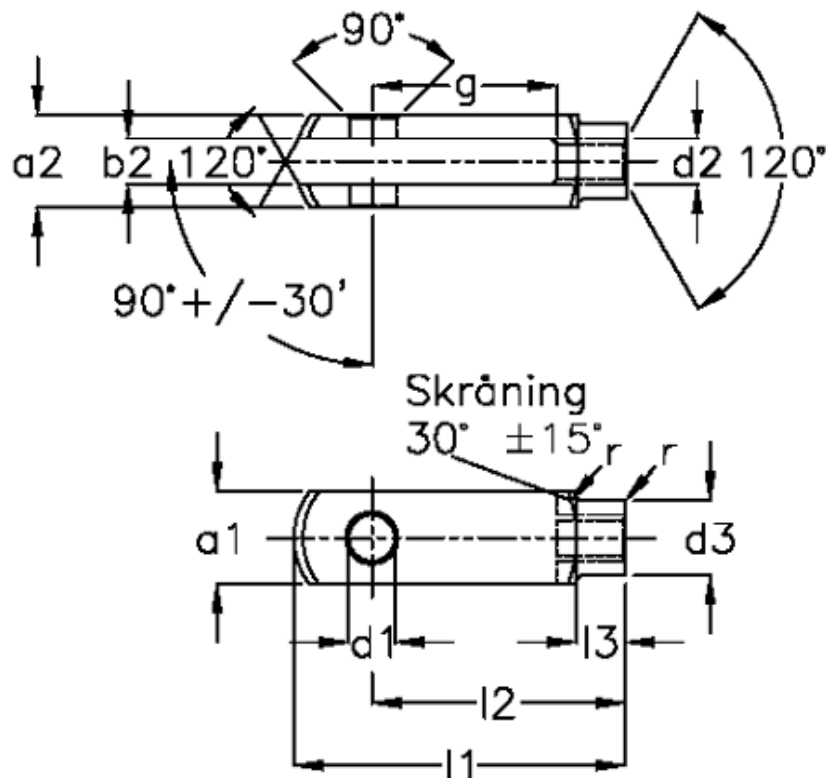


Varenummer: 140570510

Beskrivelse: KLEE Gaffelstykke G 5x10 M5, venstre

Mål



a1 (h11)	= 10
a2	= 10 (+0,3 -0,16)
b1 (B13)	= 5
b2	= 5 (B13)
d1 H9	= 5
d2	= M 5 x 0,8
d3 (+/-0,3)	= 9
f (+/-0,2)	= 0.5

g (+/-0,5)	= 10
l1 (+/-0,5)	= 26
l2	= 20 (-0,3)
l3	= 7,5 (+/-0,2)
r	= 0.5
Størrelse	= G 5 x 10
Vægt	= 0.009